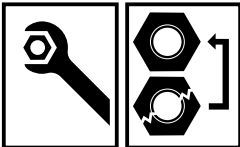
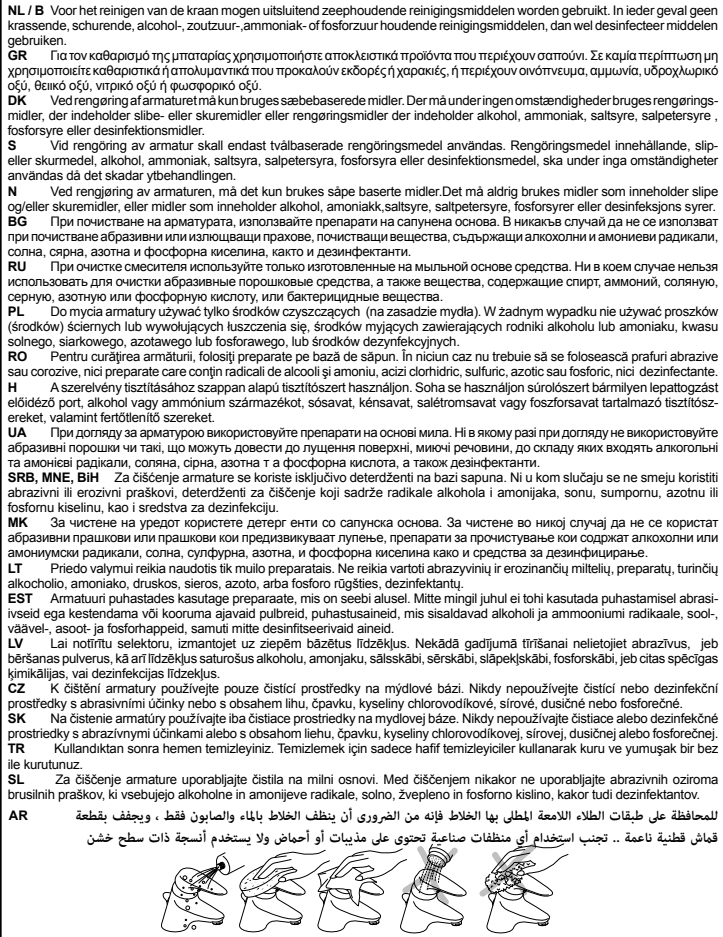


**Maintenance / Pflege und Wartung / Entretien / Pulizia del miscelatore / Mantenimento / Onderhoud (NL/B) / Συντήρηση / Vedligeholdelse / Skötselavvisning / Vedlikehold / Поддержка / Уход / Konserwacja / Intretinere / Karbantartás / Догляд / Чіщення арматури / Начин на одржаванье / Priezruka / Hooldamende / Копšana / Údržba / Bakim / Vúdrževanje / الصيانة**

**GB** Clean immediately after use using only mild detergent and dry with a soft dry cloth.  
**D** Zur Reinigung der Armatur sollten nur seifenhaltige Reinigungsmittel verwendet werden. Keinesfalls kratzende, scheuernde, alkohol-, ammoniak-, salzsäure-, phosphorsäure- oder essigsäurehaltige Reinigungs- oder Desinfektionsmittel benutzen.  
**F** Pour le nettoyage de la robinetterie, employer seulement des produits contenant du savon. Jamais de nettoyeurs ou des désinfectants qui grattent, rayent, contiennent de l'alcool, de l'ammoniac, de l'acide chlorhydrique ou phosphorique.  
**I** Per la pulizia del miscelatore si consiglia di usare solamente detersivi a base di sapone. Non impiegare in nessun caso detersivi o disinfettanti abrasivi o contenenti alcool, ammoniaca, acido cloridrico o acido fosforico.  
**E** Para limpiar la grifería, use sólo agentes jabonosos (ej: jabón o base de jabón). Nunca use jabón en polvo o productos abrasivos.  
**NL / B** Voor het reinigen van de kraan mogen uitsluitend zeephoudende reinigingsmiddelen worden gebruikt. In ieder geval geen krassende, schurende, alcohol-, zoutzuur-, ammoniak- of fosforzuur houdende reinigingsmiddelen, dan wel desinfecteer middelen gebruiken.  
**GR** Για τον καθαρισμό της μπαταρίας χρησιμοποιήστε αποκλειστικά προϊόντα που περιέχουν σαπούνι. Σε καμία περίπτωση μη χρησιμοποιείτε καθαριστικά ή απολυμαντικά που προκαλούν εκδορές ή χαρακίδια, αμμωνία, υδροχλωρικό οξύ, βεϊκό οξύ, ντρίκο οξύ ή φασφορικό οξύ.  
**DK** Ved rengøring af armaturet må kun bruges sæbebaserede midler. Der må under ingen omstændigheder bruges rengøringsmidler, der indeholder silbe- eller skuremidler eller rengøringsmidler der indeholder alkohol, ammoniak, saltsyre, salpetersyre, fosforsyre eller desinfektionsmidler.  
**S** Vid rengöring av armatur skall endast tvålbaserade rengöringsmedel användas. Rengöringsmedel innehållande, slip- eller skurmedel, alkohol, ammoniak, saltsyra, salpetersyra, fosforsyra eller desinfektionsmedel, ska under inga omständigheter användas då det skadar ytbehandlingarna.  
**N** Ved rengjøring av armaturen, må det kun brukes såpe baserte midler. Det må aldrig brukes midler som inneholder slip- og/eller skuremidler, eller midler som inneholder alkohol, ammoniak, saltsyre, salpetersyre, fosforsyre eller desinfeksjonsmidler.  
**BG** При почистване на арматурата, използвайте препарати на сапунена основа. В никакъв случай да не се използват при почистване абразивни или излюшващи прахове, почистващи вещества, съдържащи алкохолни и амониеви радикали, солна, сярна, азотна и фосфорна киселина, както и дезинфектанти.  
**RU** При очистке смесителя используйте только изготовленные на мыльной основе средства. Ни в коем случае нельзя использовать для очистки абразивные порошковые средства, а также вещества, содержащие спирт, аммоний, соляную, серную, азотную или фосфорную кислоты, или бактерицидные вещества.  
**PL** Do mycia armatury używać tylko środków czyszczących (na zasadzie mydła). W żadnym wypadku nie używać proszków (środków) ściernych lub wyłuszczyjących łuszczenia się, środków myjących zawierających rodniki alkoholu lub amoniaku, kwasu solnego, siarkowego, azotowego lub fosforowego, lub środków dezynfekcyjnych.  
**RO** Pentru curățirea armăturii, folosiți preparate pe bază de săpun. În niciun caz nu trebuie să se folosească prafuri abrazive sau corozive, nici preparate care conțin radicali de alcool și amoniu, acizi clorhidric, sulfuric, azotic sau fosforic, nici dezinfectante.  
**H** A szerelvény tisztításához szappan alapú tisztítószert használjon. Soha se használjon súrolószert bármilyen lepatogózást előidéző port, alkoholt vagy ammónium származékot, sósavat, kénsavat, salétromsavat vagy foszorsavavat tartalmazó tisztítószereket, valamint fertőtlenítő szereket.  
**UA** При догляді за арматурою використовуйте препарати на основі мила. Ні в якому разі при догляді не використовуйте абразивні порошки чи такі, що можуть довести до лущення поверхні, миючі речовини, до складу яких входять алкольні та амонієві радикали, солна, сярна, азотна і фосфорна кислота, а також дезінфектанти.  
**SRB, MNE, BIH** Za čišćenje armature se koriste isključivo deterdženti na bazi sapuna. Ni u kom slučaju se ne smeju koristiti abrazivni ili erozivni praškovi, deterdženti za čišćenje koji sadrže radikale alkohola i amonijaka, sonu, sumpornu, azotnu ili fosfornu kiselinu, kao i sredstva za dezinfekciju.  
**MK** Za čišćenje na uredot koristete deterg entni so sapunika osnova. Za čišćenje vo nikoj slučaj da ne se koristat abrazivni praškovi ili praškovi koji predizvikuvaat lupenje, preparati za pročišćavanje koji sadrжат алкохолни или амоніумски радикали, солна, сулфурна, азотна, и фосфорна киселина како и средства за дезинфицирање.  
**LT** Priedo valymui reikia naudotis tik muilo preparatais. Ne reikia vartoti abrazyvinių ir erozinančių miltelių, preparatų, turinčių alkoholio, amoniako, druskos, sieros, azoto, arba fosforo rūgšties, dezinfektantų.  
**EST** Armatuuri puhastamiseks kasutage preparaate, mis on seebi alusel. Mitte mingil juhul ei tohi kasutada puhastamisel abrasiivseid ega kestendama või koormuna ajavaid pulbreid, puhastusaineid, mis sisaldavad alkoholi ja ammoniumi radikaale, sool-, väävel-, asool- ja fosforhappeid, samuti mitte desinfitseerivaid aineid.  
**LV** Lai notrūpi selektoru, izmantojiet uz ziepēm bāzētus līdzekļus. Nekādā gadījumā tīrīšanai nelietojiet abrazīvus, jeb bērsānas pulverus, kā arī līdzekļus saturūs alkoholu, amonjaku, sāļsskābi, sērskābi, slāpekļskābi, fosforskābi, jeb citas spēcīgas ķīmiskāļas, vai dezinfekcijas līdzekļus.  
**CZ** K čištění armatury používejte pouze čistící prostředky na mydlové bázi. Nikdy nepoužívejte čistící nebo dezinfekční prostředky s abrazivními účinky nebo s obsahem lihu, čpavku, kyseliny chlorovodíkové, sírové, dusičné nebo fosforečné.  
**SK** Na čistenie armatúry používajte iba čistiace prostriedky na mydlovej báze. Nikdy nepoužívajte čistiace alebo dezinfekčné prostriedky s abrazívnymi účinkami alebo s obsahom liehu, čpavku, kyseliny chlorovodíkovej, sírovej, dusičnej alebo fosforečnej.  
**TR** Kullandiktan sonra hemen temizleyiniz. Temizlemek için sadece hafif temizleyiciler kullanarak kuru ve yumşak bir bez ile kurutunuz.  
**SL** Za čišćenje armature uporabljajte čistila na milni osnovi. Med čiščenjem nikakor ne uporabljajte abrazivnih oziroma brusilnih praškov, ki vsebujejo alkoholne in amonijeve radikale, solno, žvepleno in fosforno kislino, kakor tudi dezinfektantov.  
**AR** للحفاظ على طبقات الطلاء اللماعة المثل بها الخراط فإنه من الضروري أن ينظف الخراط بالماء والصابون فقط ، ويجفف بقطعة قماش قطنية ناعمة .. تجنب استخدام أي منظفات صناعية تحتوي على مذيبات أو أحماض ولا تستخدم أسجة ذات سطح خشن



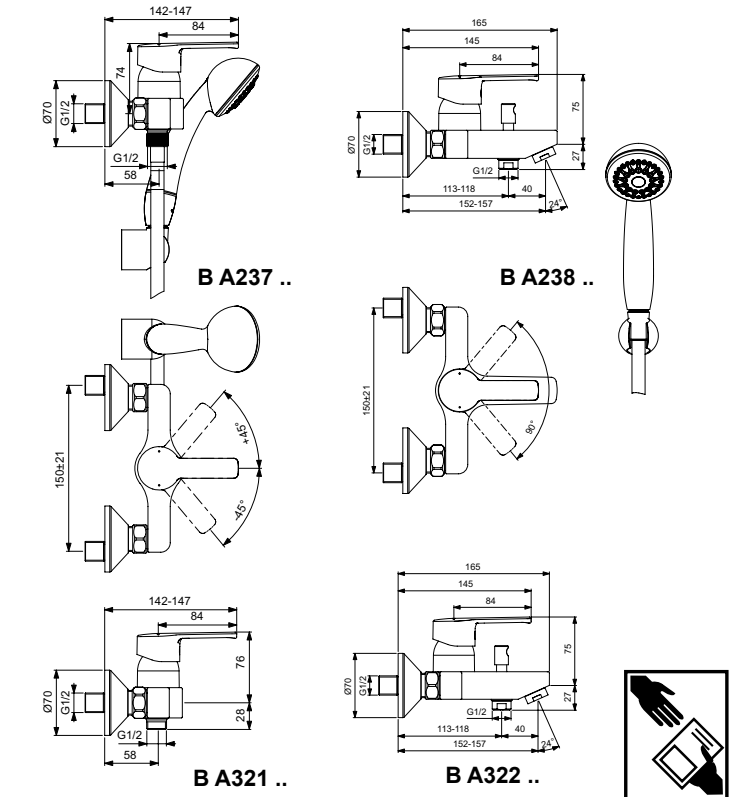
XX = AA, AD, .....

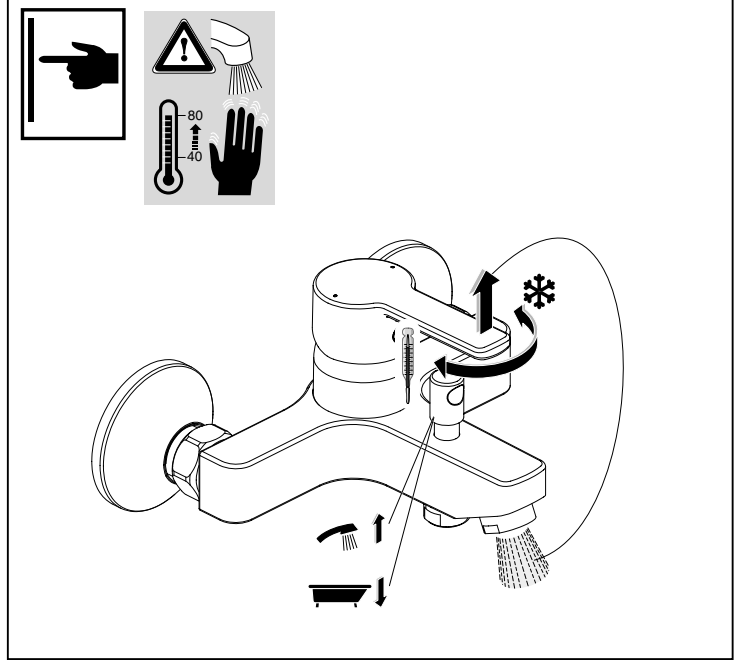
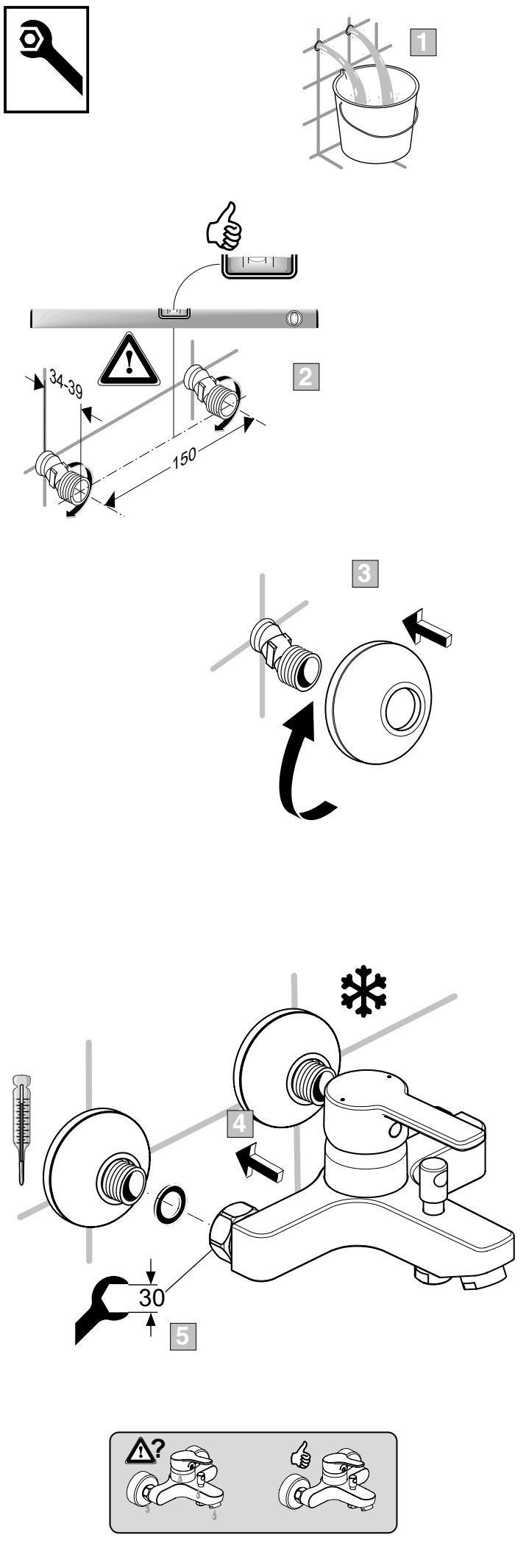
Ordering spares / Ersatzteil - Regelung / Pièces de rechange / Parti di ricambio / Lista de recambios / Onderdelen bestellen (NL/B) / Κωδικός Αναλλακτικών / Bestelling af reservedeler / Beställning av reservdelar / Bestilling af reservedeler / Резервни части / Запчасти / Części zapasowe / Piese de schimb / Rendelhető alkatrészek / Запасні частини / Резервни делови / Резервни делови / Atsarginių dalių / Teilaitav varuosad / Rezerves daļas / Náhradní díly / Náhradné diely / Yedek parça siparişi / Nadomestni deli



VIDIMAUno 04.2016 / B665352

- GB** Ideal Standard The Bathroom Works National Avenue Kingston upon Hull HU5 4HS Customer care line: Tel.: 0870 1 29 6085
- D** Kundendienst Ideal Standard Deutschland Euskirchener Str. 80 53121 Bonn Tel.: +49-(0)228-521-580 Fax: +49-(0)228-521-589 www.idealstandard.de E-mail: kundendienst@idealstandard.com
- F** Ideal Standard France Parc des Reflets/ Bât.H 165, Av. du Bois de la Pie 95920 Roissy CDG Cedex Tel.: 01 49 382800 Fax: 01 49 382828
- I** Ideal Standard Italia S.r.l. Via Domodossola, 19 20145 Milano Tel.: 800 652290 (Toll-free number)
- B** Ideal Standard Naverkoopdienst/ Service après vente Ikaroslaan 18 1930 Zaventem Tel: 02/ 325 66 33 isaftersalesbelgium@IdealStandard.com
- DK** Ideal Standard Scandinavia ApS Fynsvej 9 DK-5500 Middelfart Danmark Tlf.: +45 75 84 10 10 Fax.: +45 75 84 10 24 www.IdealStandard.dk
- RU** ООО Идеал Стандарт Рус Улица Шаболова, д. 31 Г Москва 115162 Россия Тел.: +7 495 669 23 11 Факс: +7 495 669 23 12 www.IdealStandard.ru
- UA** Ideal Standard - Vidima AD Представителство: Киев м.п.н.т. 01032, Украина, м. Київ вул.Сакаганьок г. 89, ф.1 Тел.: +38 044 537 32 72 Fax: +38 044 537 32 72 OfficeKiev@IdealStandard.com
- SRB, MNE, BIH** Ideal Standard - Vidima A.D. Predstavništvo Beograd Bulevar Mihaila Pupina 121 11070 Novi Beograd, Srbija Tel: +381 11 713 80 58 Obelgrade@IdealStandard.com
- GR** Ideal Standard A.B.E.E. Customer Service Α. Μεσογείων 265 Ν. Ψυχικό Αθ(ν)α, 154 51 Τηλ. 210 6790810
- Middle East** Ideal Standard S.A. 265, Messogion Ave. N. Psycho Athens, 15451 Spain Tel.: +30 210 6790810
- E** Ideal Standard, S.L.U Sant Martí, s/n 08107 Martorelles (Barcelona) Spain Tel.: 93.561.80.00
- NL** Ideal Standard Nederland L.J.Costerstraat 30, Postbus 7 5900 AA Venlo Tel.: 077 355 08 08
- BG** Идеал Стандарт ВИДИМА АД РБългария Тел: +359 (675) 30368 Факс: +359 (675) 30814 office@idealstandard.com
- PL** IS Polska Sp.z o.o. 7, Ostrowskiego Str. 53-238 Wroclaw, Poland Phone: +48 71 79 55074 Fax: +48 71 79 55070 dzialhandlowy@IdealStandard.pl
- LT** Ideal Standard Representative Office Baltic Countries Riga, Latvia Tlf.: +371 73 57 792 Fax: +371 73 57 795 vldorogoi@IdealStandard.com
- EST** Ideal Standard Representative Office Budapest IS-Huni Kft. 1113 Budapest Tlf.: +371 73 57 792 Fax: +371 73 57 795 OfficeBudapest@IdealStandard.com
- LV** Ideal Standard Representative Office Riga, Latvia Tlf.: +371 73 57 792 Fax: +371 73 57 795 vldorogoi@IdealStandard.com
- H** Ideal Standard Representative Office Budapest IS-Huni Kft. 1113 Budapest Tlf.: +371 73 57 792 Fax: +371 73 57 795 OfficeBudapest@IdealStandard.com
- S** Ideal Standard Scandinavia ApS Fynsvej 9 DK-5500 Middelfart Svergi Tlf.: +46 821 31 10
- N** Norge Tlf.: +47 22 73 35 00 www.IdealStandard.dk
- CZ** Ideal Standard s.r.o. servisni středisko Zemská 62/3 415 74 Třebíč Česká republika Tel.: +420 417 592 179 +420 417 592 307 Fax: +420 417 592 282 E-mail: servis@idealstandard.com
- SK** Ideal Standard s.r.o. servisni středisko Zemská 62/3 415 74 Třebíč Česká republika Tel.: +420 417 592 179 +420 417 592 307 Fax: +420 417 592 282 E-mail: servis@idealstandard.com
- RO** Ideal Standard Representative Office 061072 Bucharest, Romania Cotroceni Business Center Bd. Iuliu Maniu, nr 7, corp T, Floor 2, office A1, Sector 6 tel./fax: +40 21 322 3201 tel./fax: +40 21 322 3202 OfficeBucharest@IdealStandard.com
- MK** Ideal Standard - Vidima A.D. Predstavništvo Beograd Bulevar Mihaila Pupina 121 11070 Novi Beograd, Srbija Tel: +381 11 713 80 58 +381 11 713 80 59 Obelgrade@IdealStandard.com
- SL** LIAISON d.o.o. Pod Sedovnikom 19/A 3210 SEZANA – SLO Vinocelleri 120 phone: 00386 95 919040
- TR** Ideal Standard Yapı Malzemeleri A.Ş. Tatlısu Mah. Aracı Sk. No:6 34774 Ümraniye / İstanbul Türkiye Tel: 0 216 314 87 87 Fax:0 216 499 83 54





	P bar		MAX. 10		5			Q (3 bar)
	T °C		MAX. 80		65			l/min
					40			20
								13

